

28 679 670



- Ausladung 450 mm
- Regenbrause Ø 300 mm
- PURE RAIN, Durchfluss max. 14 l/min (bei 3 Bar)
- Funktion ab: 10 l/min
- Rosette 65 x 65 mm
- Anschluss 1/2"
- mit Antikalk-System
- mit Leerlauf-Funktion

	Schwarz matt	28 679 670-33
	Chrom	28 679 670-00
	Platin gebürstet	28 679 670-06
	Platin	28 679 670-08
	Messing gebürstet (23kt Gold)	28 679 670-28
	Chrom gebürstet	28 679 670-93
	Dark Platinum gebürstet	28 679 670-99

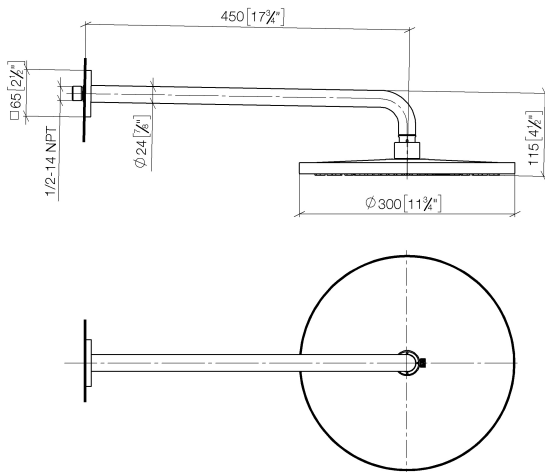
Empfohlenes Zubehör



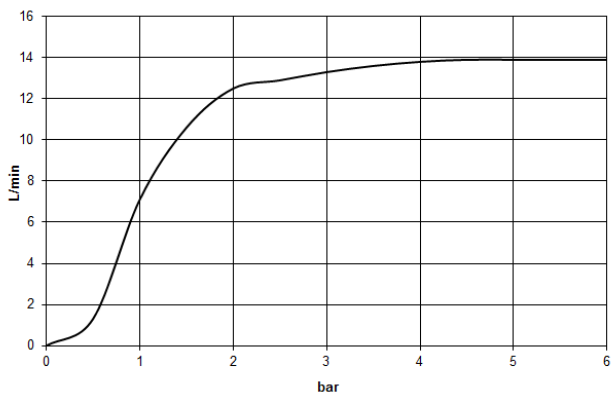
- UP-Wandwinkel -** 35 085 970 90
- Min. Einbautiefe 90 mm
 - Max. Einbautiefe 163 mm

28 679 670

mm [inches]



Durchflussdiagramm



Zertifikate

WRAS_2212012. LGA_29235.

